

INGCO

Sierra de calar

ES

Sierra de calar.



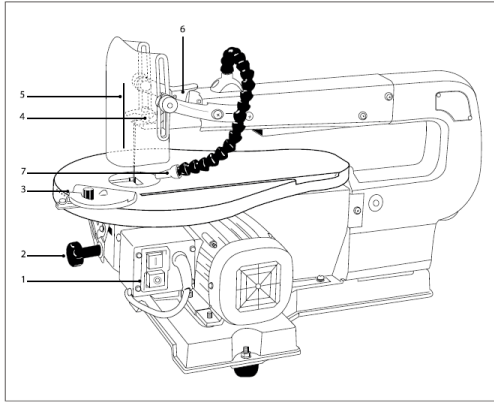


Figura A.

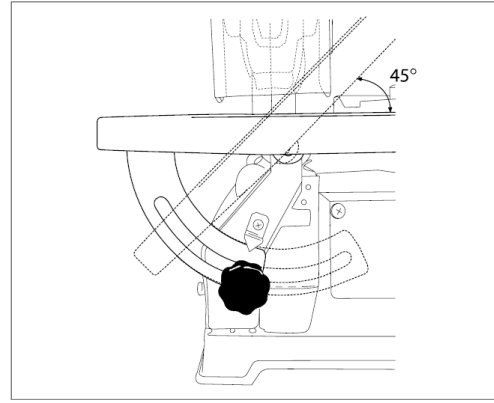


Figura D.

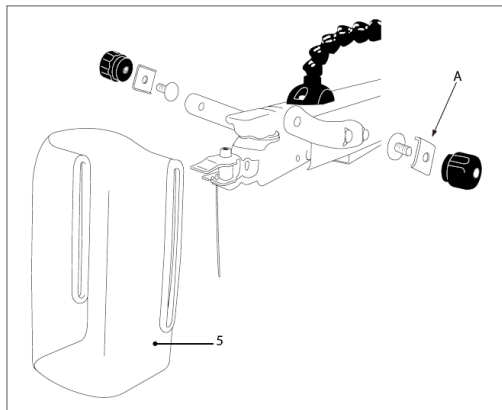


Figura B.

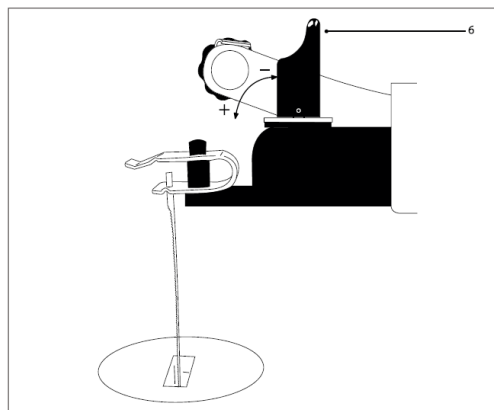


Figura E.

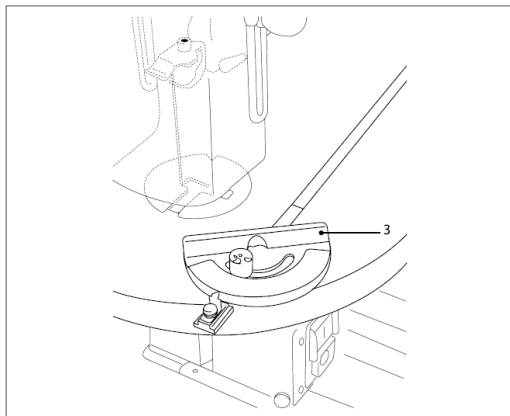


Figura C.

MÁQUINA DE SIERRA DE DESPLAZAMIENTO

DATOS TÉCNICOS

Voltaje	220-240V
Frecuencia	50 Hz
El consumo de energía	85W
No-	1450/min
Profundidad máxima de sierra	50mm
90 °	10mm
Profundidad máxima de sierra	11.5 kg
45 °	73dB(A)
Peso	86dB(A)

CONTENIDO DEL EMBALAJE

- piezas de hoja
- pcs llave hexagonal
- pcs inglete gauqe

DESIGNACIONES

Figura A

1. Interruptor encendido / apagado
1. Tuerca de bloqueo
2. Guía transversal
3. Portacuchillas
4. Cubierta protectora
5. Llave
6. Tubo de aspiración

INSTRUCCIONES DE SEGURIDAD

Los siguientes símbolos se utilizan en estas instrucciones de uso:



Indica riesgo de lesiones personales, muerte o daños a la herramienta en caso de incumplimiento de las instrucciones de este manual.



Indica riesgo de descarga eléctrica.

Lea atentamente este manual antes de utilizar la máquina. Asegúrese de saber cómo funciona la

máquina y cómo utilizarla. Mantenga la máquina de acuerdo con las instrucciones para asegurarse de que funcione correctamente. Conserve este manual y la documentación adjunta con la máquina.

SEGURIDAD ELECTRICA



Compruebe que la tensión de red corresponda con la tensión indicada en la placa de características.

Conexión a la red
Utilice únicamente enchufes con toma de tierra con cable de puesta a tierra conectado según la normativa.

Sustitución del cable de conexión a la red
El cable de conexión a la red solo puede sustituirse por un cable especial en un taller especializado.

Reemplazo de cables o enchufes
Deseche los cables o enchufes viejos inmediatamente reemplazándolos. Es peligroso conectar el enchufe de un cable suelto a una toma de corriente.

Usando cables de extensión
Utilice únicamente un cable de extensión aprobado, correspondiente al uso de energía de la máquina. Los cables deben tener una sección transversal mínima de 1,5 mm². Si el cable está en un carrete, debe estar completamente desenrollado.

PRECAUCIONES ESPECIALES DE SEGURIDAD

- Use gafas de seguridad y una mascarilla contra el polvo.
- Esta máquina Sierra de calar es solo para uso en interiores.
- Asegúrese de que los dientes de la sierra apunten hacia abajo antes de usar la máquina.
- Si faltan dientes de la hoja de sierra o están dañados, la hoja de sierra debe reemplazarse inmediatamente.
- Utilice la sierra de calar en una superficie estable y plana.
- Nunca ejerza presión sobre los lados de la hoja de sierra porque podría romperse.
- Revise las piezas de madera para ver si hay clavos salientes, etc. y quítelos.
- No toque la superficie de aserrado con las manos.
- Nunca deje la máquina de aserrar sin vigilancia mientras esté en funcionamiento.
- No retire ningún residuo de madera, etc., en las proximidades de la sierra con las manos mientras está funcionando. Apague la máquina antes de retirar los restos de madera.

ANTES DE UTILIZAR LA MÁQUINA

- Asegúrese de que el interruptor esté en "APAGADO" antes de enchufar la máquina.
- Mantenga el cable alejado de las piezas móviles.

APAGUE INMEDIATAMENTE LA MÁQUINA CUANDO

- Interrupción en el enchufe de red, cable de red o daños en el cable de red.
- Interruptor defectuoso.
- Humo o hedor de aislamiento quemado.

ACCESORIOS DE INSTALACION



Desconecte siempre la máquina de la fuente de alimentación principal antes de realizar cualquier trabajo de mantenimiento.

INSTALACIÓN DE LA CUBIERTA PROTECTORA

Figura B

- Antes de la puesta en servicio de la máquina, se debe instalar la cubierta protectora (5).
- Inserte el tornillo desde el interior a la izquierda, luego fije la arandela y el anillo de seguridad desde el lado derecho.

Opcionalmente, el anillo de seguridad (A) se puede dejar fuera.

- Apriete la tuerca moleteada.

INSTALACIÓN DE LA GUÍA CRUZADA

Figura C

La guía transversal (3) permite biselar el material, y se puede utilizar simultáneamente para soportar el material a medida que se alimenta a través de la sierra.

OPERACIÓN



Observe siempre las instrucciones de seguridad y obedezca las normativas pertinentes.

INCLINACIÓN DE LA MESA

Figura D

La mesa de la sierra de calar se puede inclinar 45°. Para hacerlo:

- Bloquee el brazo de bloqueo debajo de la mesa.
- Incline manualmente la mesa hasta alcanzar el ángulo deseado (consulte la escala graduada de la máquina).
- Vuelva a apretar el brazo de bloqueo.

INSTALACIÓN DE LA HOJA DE SIERRA



Desconecte siempre la máquina de la fuente de alimentación principal antes de realizar cualquier trabajo de mantenimiento.



Utilice hojas de sierra universales de cualquier mejor taller de bricolaje o taller mecánico.

Seleccione la hoja correcta para el tipo de madera a cortar.

- Empuje la llave hacia arriba. (6).
- Empuje la hoja de sierra a través de la ranura, con los dientes apuntando hacia abajo. Asegúrese de que el perno de la hoja de sierra (o el adaptador de la hoja de sierra) se deslice en el soporte inferior de la hoja de sierra.
- Tire de la hoja de sierra hacia arriba, de modo que el perno superior (o el adaptador de la hoja de sierra) se deslice hacia el soporte superior.
- Apriete el botón del tensor hasta que la hoja de sierra tenga la tensión requerida.

- Retire todas las herramientas y otros objetos de la mesa de la sierra. Active la corriente y deje que la hoja de sierra funcione antes de comenzar a cortar. La hoja de sierra debe funcionar silenciosamente.



Utilice los adaptadores de hoja de sierra incluidos en la entrega para instalar las hojas de sierra antes de la sierra de compás.

- Fije el adaptador de la hoja de sierra (para sierras de compás) a la hoja de sierra. Asegúrese de que los pernos Allen estén lo suficientemente apretados para evitar que la hoja de sierra se sujete oblicuamente y, por lo tanto, se corte de manera incorrecta.
- Instale el conjunto en el soporte de acuerdo con las instrucciones 'Instalación de la hoja de sierra'.

INSTRUCCIONES PARA EL USO DE LOS ADAPTADORES DE HOJA DE SIERRA



Es muy difícil sujetar las hojas de la sierra de calar con los adaptadores incluidos. La tensión de la sierra no se puede reducir hasta el punto de que sea posible sujetar la hoja sin un gran esfuerzo.

QUITAR LA HOJA DE SIERRA



Desconecte siempre la máquina de las mams antes de realizar cualquier trabajo de mantenimiento.

- Afloje la llave hasta que el resorte esté flojo. Empuje con cuidado hacia abajo el soporte superior de la hoja de sierra y levante ligeramente la hoja para facilitar su extracción.
- Deje que la cuchilla descienda ligeramente y empújela hacia adelante para soltarla del soporte inferior.

UTILIZAR ESTA MÁQUINA

- La hoja de sierra corta solo durante la carrera descendente.
- Con ambas manos, lentamente y con una presión mínima, empuje la pieza de trabajo por la mesa hacia la hoja de sierra. Esto evitará que la hoja se rompa o se retuerza.
- Para obtener resultados óptimos, la hoja de sierra debe estar afilada.
- Utilice la hoja de sierra adecuada. La selección de la

hoja de sierra depende del grosor de la madera y del corte que le gustaría realizar. Tenga en cuenta lo siguiente como regla general: Cuanto más delgada y dura sea la madera, más finos serán los dientes de la hoja de sierra. Utilice una hoja pequeña para cortar curvas pronunciadas.

MANTENIMIENTO



Desconecte siempre la máquina de la red antes de realizar cualquier trabajo de mantenimiento.

La máquina está diseñada para funcionar sin fallos durante un largo período y con un mínimo de mantenimiento. Prolonga su vida útil limpiando periódicamente la máquina y tratándola correctamente.

Limpieza

Limpie periódicamente la máquina con un paño suave, preferiblemente después de cada uso. Mantenga la ranura del ventilador libre de polvo y otros depósitos. Elimine los depósitos tenaces con un paño suave humedecido con jabón. No utilice disolventes (gasolina, alcohol, amoníaco, etc.) ya que dañarán las piezas de plástico.

Lubricación

La máquina no necesita lubricación.

Fallas

Si surge una falla (debido, por ejemplo, al desgaste del elemento), comuníquese con la dirección de servicio que figura en la tarjeta de garantía.

AMBIENTE

Entregamos la máquina en un embalaje resistente para evitar daños durante el transporte. Aunque el embalaje está hecho principalmente de materiales reutilizables, recíclelo.

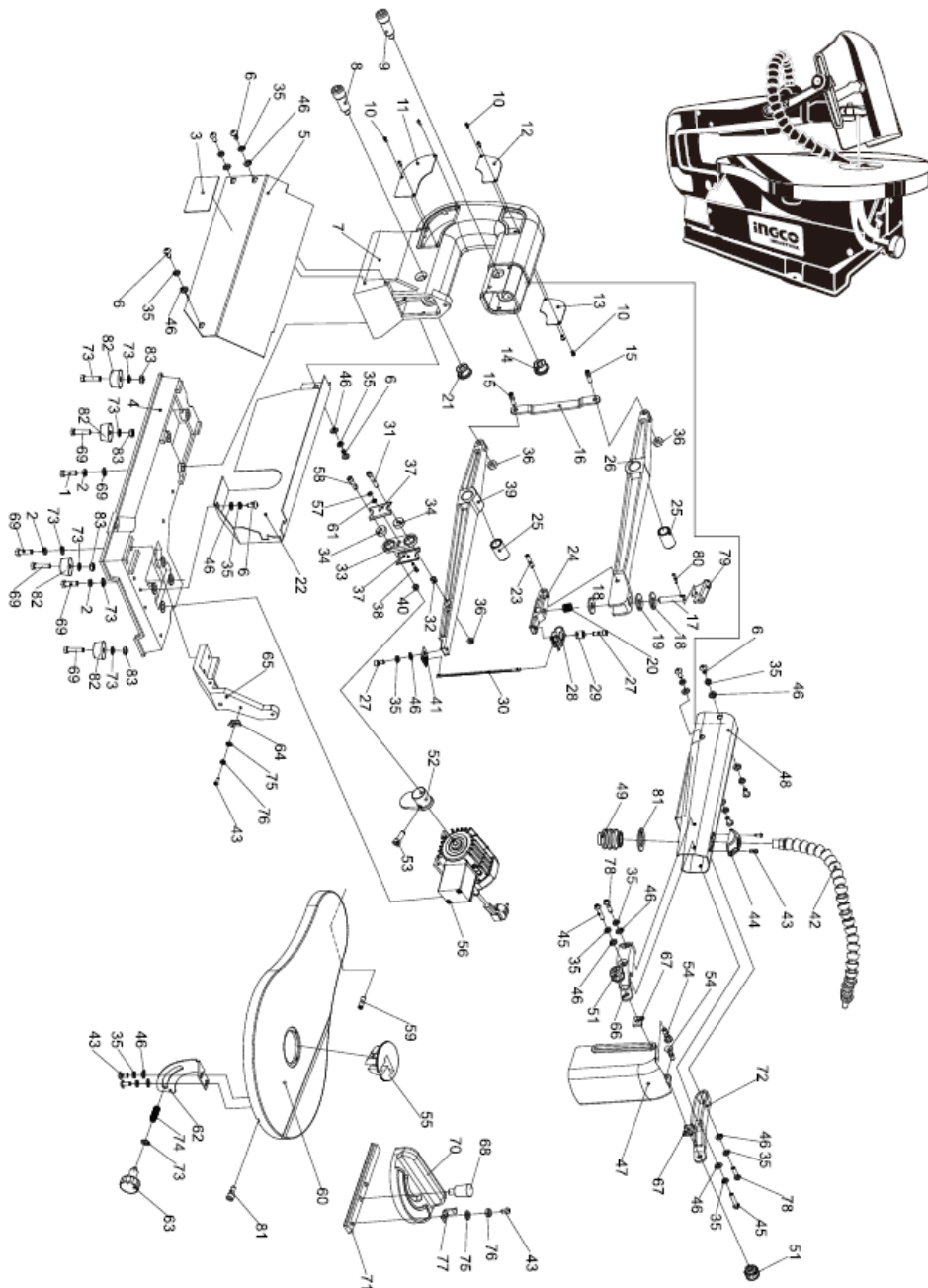
GARANTÍA

Las condiciones de garantía se pueden encontrar en la tarjeta de garantía adjunta por separado.

INGCO

EXPLODED VIEW

SS852



SS852

N O.	Parte Descripción	Cant.	NO.	Parte Descripción	Ca nt .
1	Tornillo de cabeza Hexagonal	3	43	tornillo	6
2	Arandela de resorte	9	44	Soporte para cerbatana	1
3	Etiqueta	1	45	tornillo	2
4	Base	1	46	Arandela plana	18
5	Tablero de la cubierta izquierda	1	47	Gafas de protección	1
6	tornillo	11	48	protector de brazo	1
7	caja de fundición	1	49	Bolsa de gas	1
8	pasador inferior	1	50	Tuerca	4
9	Pasador superior	1	51	mando	2
10	Tornillo	6	52	Leva	1
11	Placa de marcado de rotación	1	53	Tornillo hexagonal de cabeza redonda	1
12	Etiqueta	1	54	Tornillo	2
13	Etiqueta	1	55	Tablero protector de cuchillas	1
14	Tapón superior	1	56	Motor	1
15	Alfiler	2	57	Tuerca	1
16	Varilla de conexión	1	58	Tornillo hexagonal de cabeza redonda	1
17	tornillo de tensión	1	59	Tornillo hexagonal de cabeza redonda	1
18	Arandela plana	2	60	mesa de trabajo	1
19	Almohadilla de goma	1	61	Arandela de resorte	1
20	Primavera	1	62	guía de bisel	1
21	tapón inferior	1	63	mando	1
22	Cubierta derecha	1	64	puntero de ángulo	1
23	El pasador de resorte	1	65	soporte	1
24	soporte de tensión	1	66	Monturas de gafas	1
25	arbusto	2	67	Palet de gafas	2
26	Parte superior del brazo	1	68	mando	1
27	Tornillo hexagonal de cabeza redonda	2	69	Tornillo de cabeza Hexagonal	10
28	Palet superior	1	70	calibre de inglete	1
29	Tubo de apoyo	1	71	Varilla guía	1
30	Hoja de sierra	1	72	Monturas de gafas	1
31	Tornillo hexagonal de cabeza redonda	1	73	Arandela plana	14
32	Arandela de cojinete	1	74	Comprimir resorte	1
33	Varilla de conexión	1	75	Arandela plana	2

34	Teniendo 625-2Z	2
35	Arandela de resorte	18
36	Tuerca	3
37	placa de cubierta de cojinete	2
38	tornillo	1

76	Arandela de resorte	2
77	puntero de inglete	1
78	tornillo	2
79	Presionando kong	1
80	El pasador de resorte	1

INGCO

