

# INGCO

## Vacuum Cleaner

**ES** Vacuum Cleaner



**UVC14301 VC14301-8**



Español..... Page 3 - 11

## ***SAFETY DIRECTIONS***

Verifique antes de la operación que la fuente de alimentación local sea la misma que la especificación en la etiqueta de clasificación

Este electrodoméstico es solo para el hogar, hotel y lugares similares.

Mantenga la máquina alejada de hornos, estufas, etc.

No utilice la aspiradora para recoger objetos calientes o en llamas. Tales como carbón y ceniza, cigarrillos encendidos y fósforos, etc.

No utilice la aspiradora para recoger objetos afilados grandes.

No retuerza, pise ni tire de la manguera. No la use si la manguera está rota.

No recoja líquidos volátiles, gases combustibles, basura explosiva, etc. El uso industrial o comercial puede dañar la máquina e invalidar la garantía.

No lo use sin el filtro y la bolsa en su lugar.

El enchufe del cable de alimentación debe retirarse de la toma de corriente antes de cambiar la bolsa, limpiar el aparato o realizar cualquier operación de mantenimiento. Nunca tire de la aspiradora por el cable cuando la mueva.

No permita que los niños utilicen la máquina.

Si sale espuma o líquido de la máquina al recoger agua, apague la máquina inmediatamente.

Si el cable de alimentación se daña, no use la aspiradora, debe ser reemplazada por un agente de servicio autorizado.

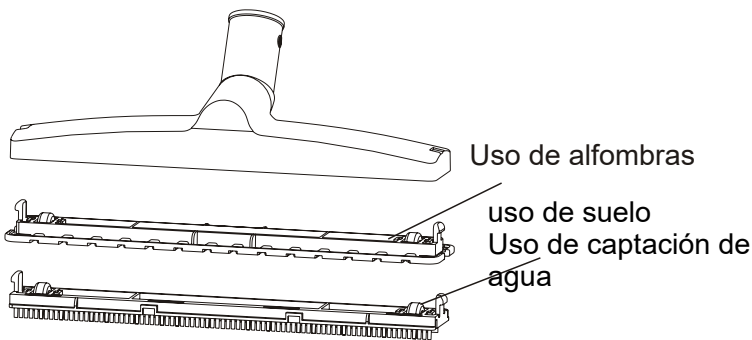
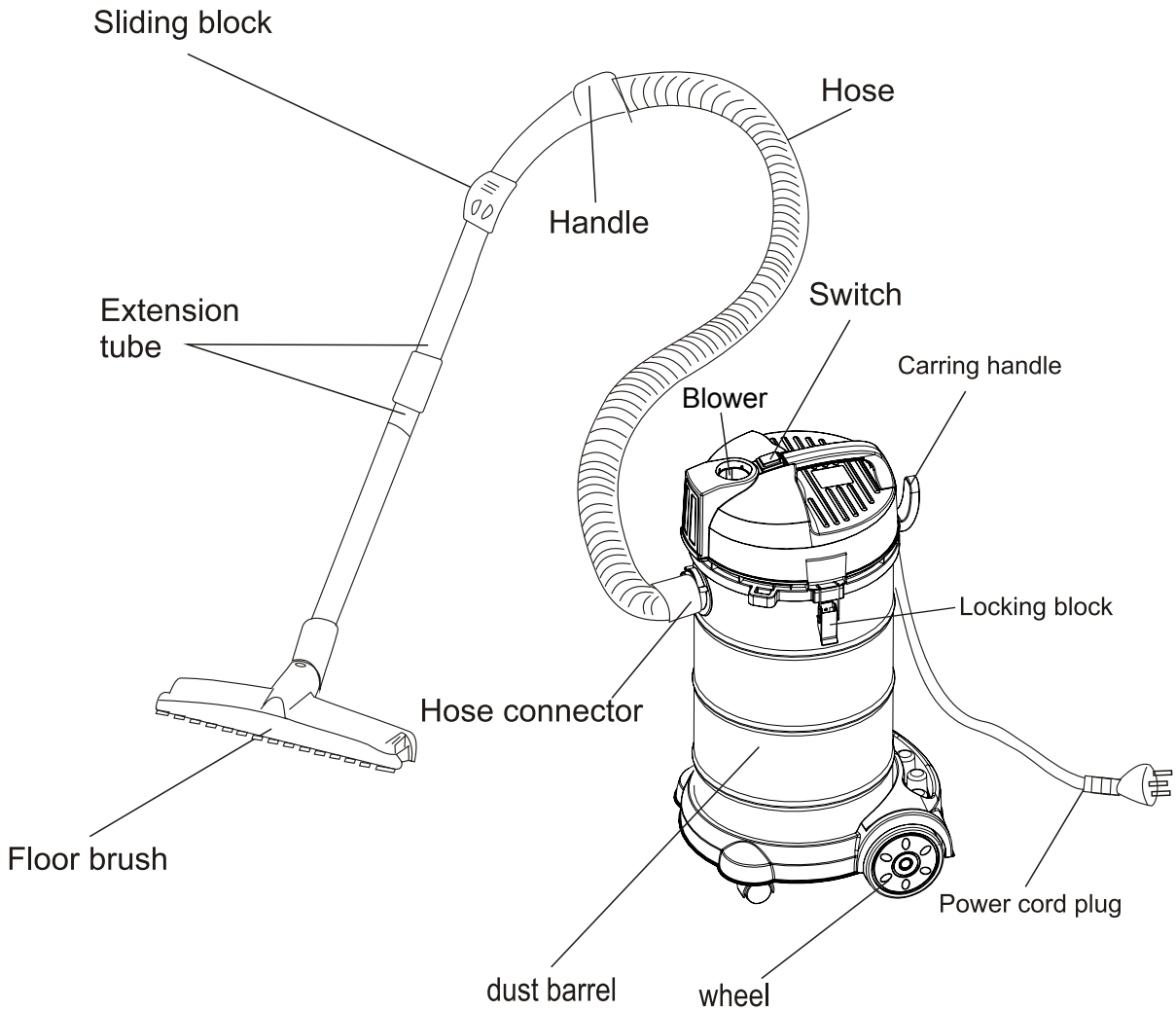
### **UVC14301**

Potencia nominal: 1400W  
 Voltaje nominal: 110-120V~  
 Frecuencia: 60Hz  
 Capacidad de polvo: 30L  
 Presión de vacío: 16-18Kpa  
 Flujo de aire: 1,8-1,9 m<sup>3</sup>/min  
 Ruido: 19-83dB(A)  
 Longitud del cable (total): 1,8 m

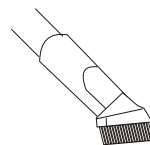
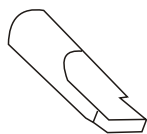
### **VC14301-8**

Potencia nominal: 1400W  
 Voltaje nominal: 220-240V~  
 Frecuencia: 50/60Hz  
 Capacidad de polvo: 30L  
 Presión de vacío: 16-18Kpa  
 Flujo de aire: 1,8-1,9 m<sup>3</sup>/min  
 Ruido: 19-83dB(A)  
 Longitud del cable (total): 1,8 m

# PARTS NAME

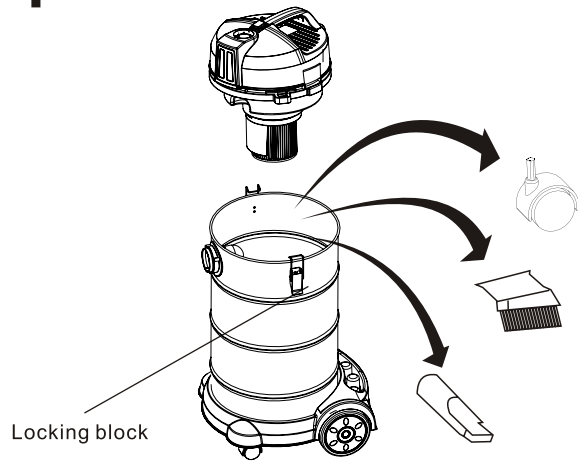


cepillo de piso  
Para alfombras y pisos  
de madera, etc.



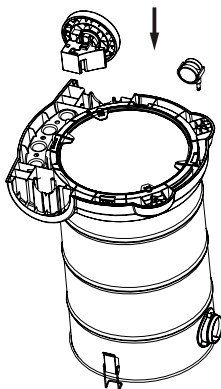
# OPERATION METHOD

## 1



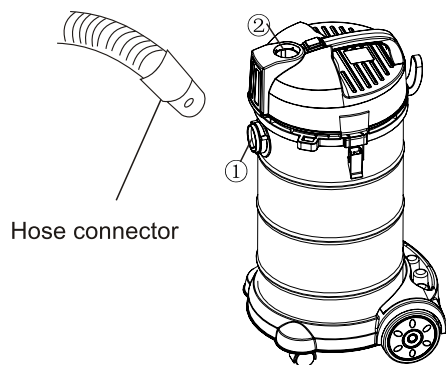
Suelte el bloque de bloqueo para abrir la carcasa, saque las ruedas y los accesorios.

## 2



1. Instale las ruedas giratorias en el orificio de la base.  
2. Instale la rueda grande en la posición correspondiente y luego fije la rueda con un tornillo. (Por favor, mantenga la marca en la rueda grande ("R" o "L") igual que la ("R" o "L") en la distancia entre ejes.

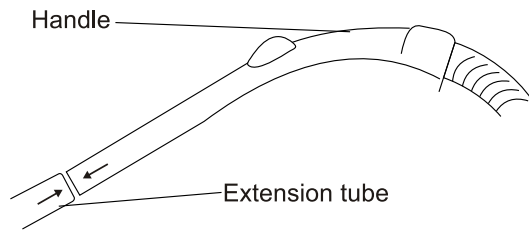
## 3



Ponga el conector de la manguera en 1, la función de succión está disponible  
Coloque el conector de la manguera en 2, la función de soplado está disponible

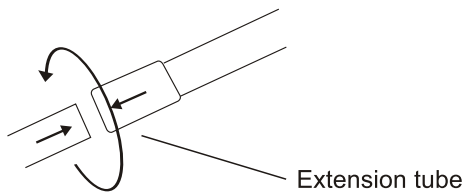
# OPERATION METHOD

1



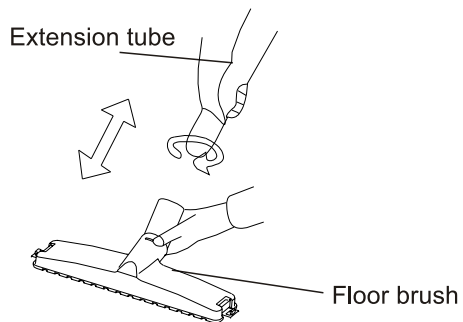
Insert the handle into the tube with a twisting force.

2



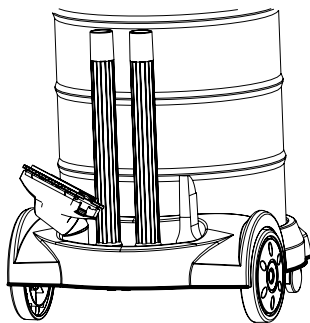
Same as above.

3



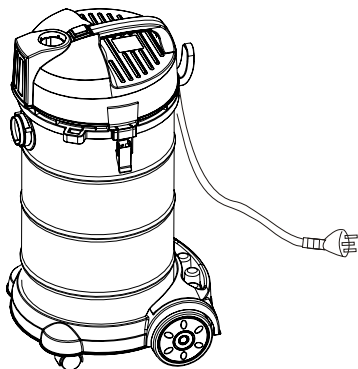
Same as picture one.

4



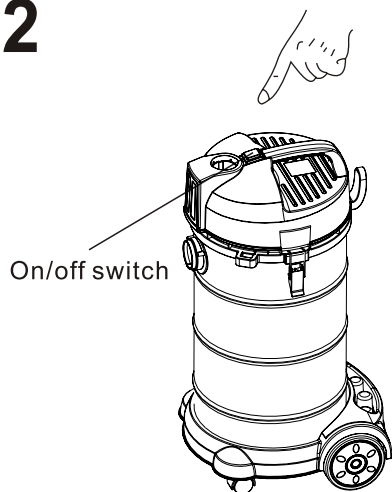
# OPERATION METHOD

1



Sostenga el enchufe e insértelo en el enchufe.

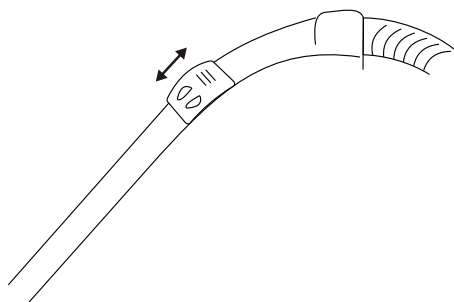
2



Presione el botón del interruptor para encender / apagar el limpiador

Para estar seguro, hay una cubierta de interruptor a prueba de agua. Reemplace la cubierta a prueba de agua una vez que la encuentre rota.

3

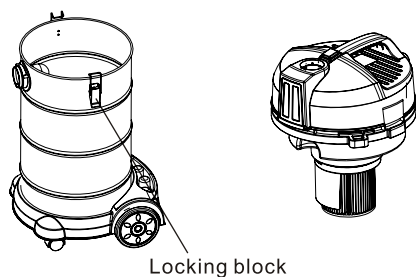


Puede ajustar el flujo de aire empujando el bloque deslizante hacia arriba y hacia abajo.

# TO REPLACE DUST BAG

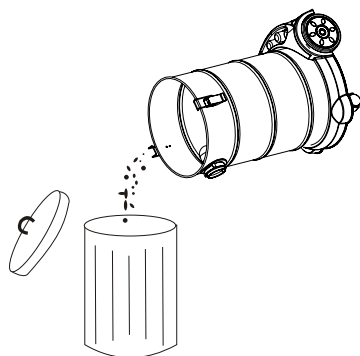
Si el depósito de polvo está lleno, vacíelo lo antes posible.

1



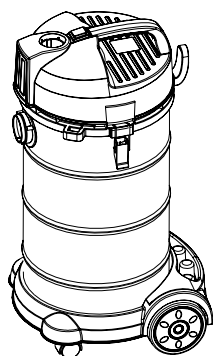
Suelte el bloque de bloqueo para abrir la carcasa superior.

2



Vacíe el barril de polvo.

3



Vuelva a colocar la carcasa superior y fije el bloque de bloqueo.

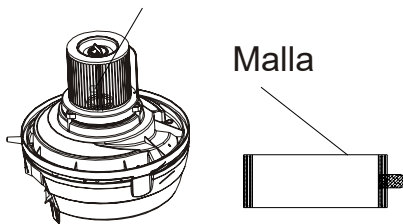


# MAINTENANCE

**Warning:** When the filters are obviously covered with dust or the suction decreases considerably, please clean it in time, for this can improve the working efficiency and extend the life time of the cleaner.

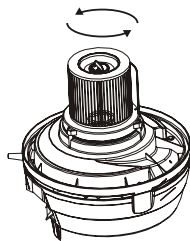
Never use the machine without filters.

## 1 Arrancar la malla



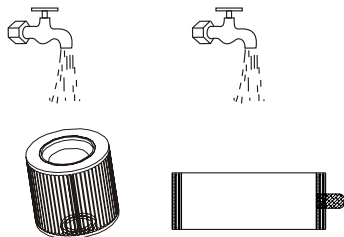
Rasgue la malla fuera del filtro HEPA.

## 2



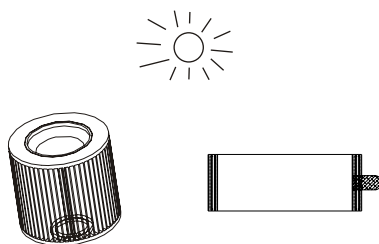
Gire la perilla de bloqueo con una fuerza en sentido contrario a las agujas del reloj, retire los filtros

## 3



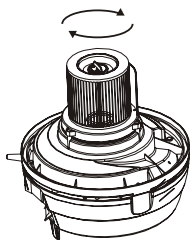
limpiarlo con cuidado.

## 4



Seca por ventilación

## 5



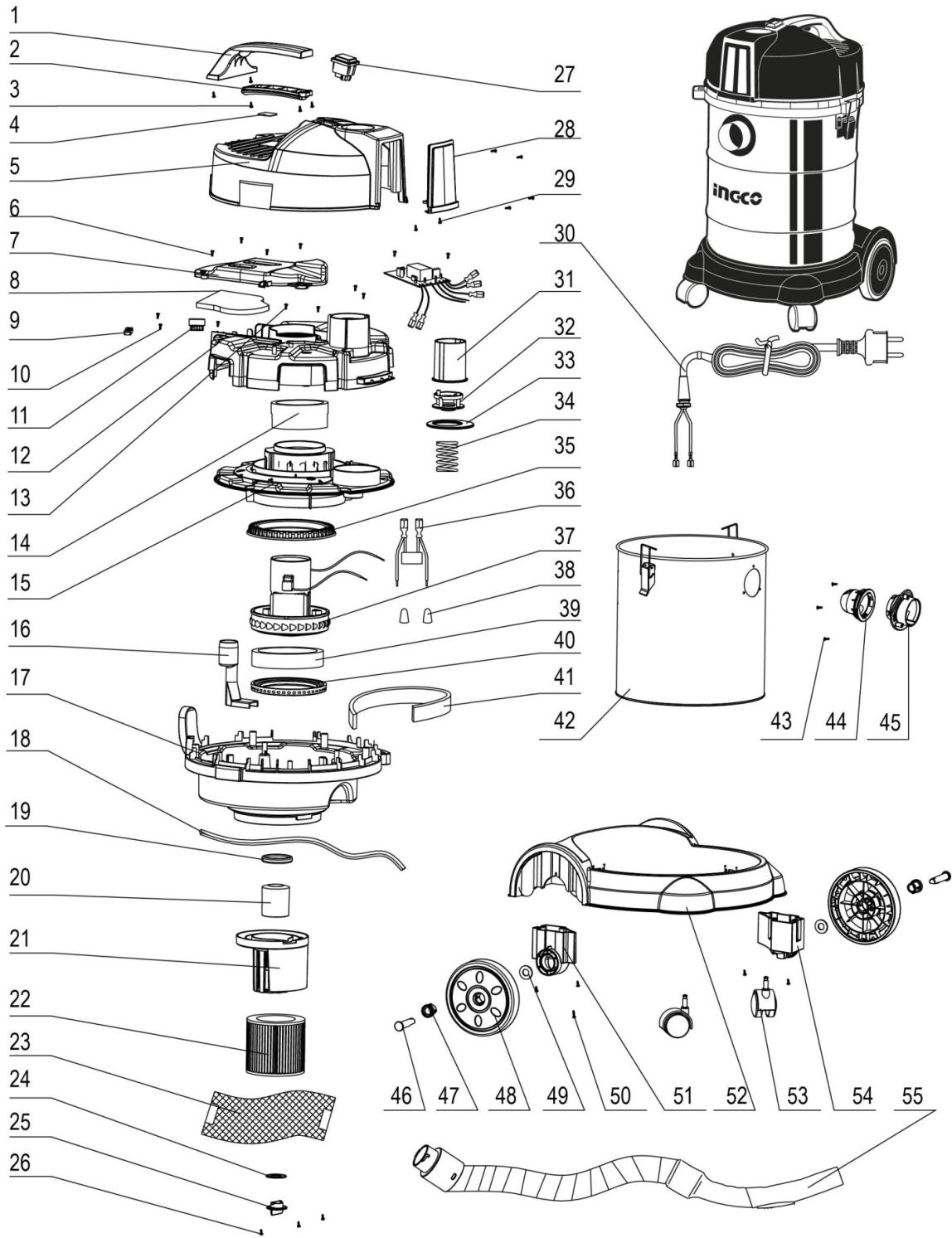
Vuelva a colocar el filtro.

# INGCO

## EXPLODING VIEW

UVC14301,VC14301-8

Exploding view



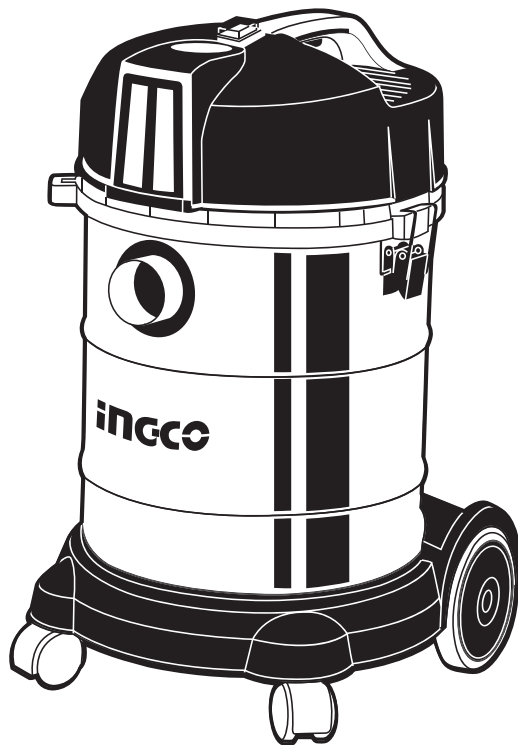


## SPARE PART LIST

**UVC14301,VC14301-8**
**Spare part list**

NO.	vista de explosión	QTY	NO.	vista de explosión	QTY
1	manejar	1	29	ST3.9X12	4
2	base del mango	1	30	cable de alimentación	1
3	tornillo	5	31	tubo de aire	1
4	etiqueta de clasificación	1	32	válvula de aire	1
5	la cubierta superior	1	33	tapón de la válvula	1
6	tornillo	4	34	resorte de válvula	1
7	glándula de entrada de aire	1	35	anillo de sello	1
8	Esponja de la cubierta superior del motor	1	36	línea de conexión	2
9	pellizco del cable de alimentación	1	37	motor	1
10	tornillo	2	38	parche de sello de motor	1
11	conjunto de valor de seguridad	1	39	esponja	1
12	cubierta superior del motor	1	40	anillo de sello	1
13	tornillo	5	41	esponja	1
14	esponja	1	42	Cubeta	1
15	carcasa intermedia del motor	1	43	ST3.9X12	3
16	bloque de relleno	1	44	base del puerto de succión	1
17	placa base del motor	1	45	cubierta del puerto de succión	1
18	sello	1	46	eje	2
19	anillo de sello	1	47	manguito del eje	2
20	bola flotante	1	48	rueda grande	2
21	recinto de malla	1	49	arandela plana	2
22	Marco HEPA	1	50	ST3.9*25	2
23	colador	1	51	distancia entre ejes derecha	1
24	anillo de sello	1	52	pedestal	1
25	segmento de pestillo	1	53	rueda pequeña	2
26	tornillo	2	54	distancia entre ejes izquierda	1
27	interruptor	1	55	la tubería flexible	1
28	tablero	1			

# ingco



INGCO TOOLS CO.,LIMITED

[www.ingco.com](http://www.ingco.com)

MADE IN CHINA

1218.V11

**UVC14301 VC14301-8**